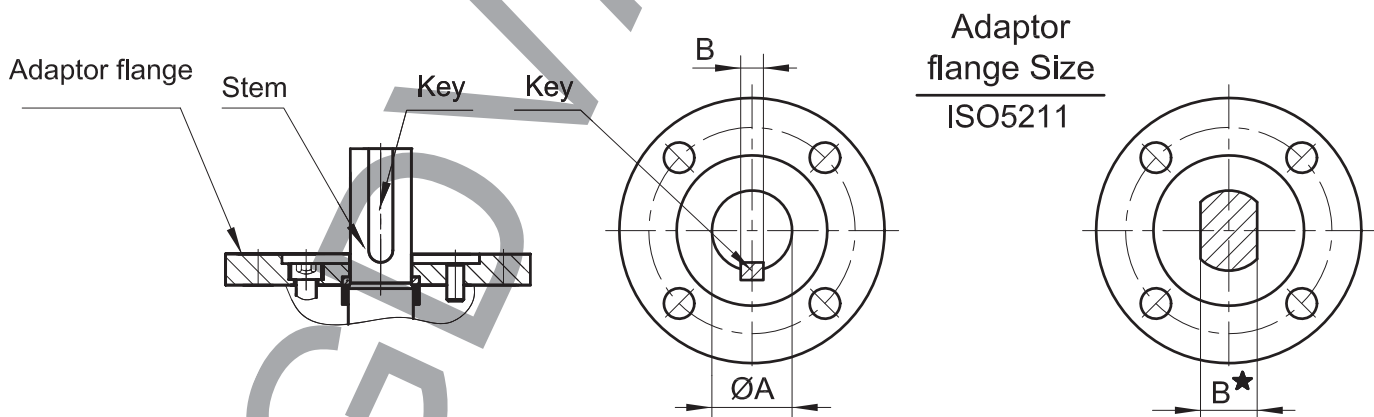


# Trunnion Mounted Ball Valve Design Adaptor flange & Stem

NPS (inch)	ANSI (class)	ISO 5211	ØA	B	NPS (inch)	ANSI (class)	ISO 5211	ØA	B	NPS (inch)	ANSI (class)	ISO 5211	ØA	B
2	150	F12	22	6	8	150	F25	60	18	16	150	F25	75	20
2	300	F12	22	6	8	300	F25	60	18	16	300	F25	75	20
2	600	F12	25	8	8	600	F25	60	18	16	600	F25	90	25
2	900	F12	25	8	8	900	F25	60	18	16	900	F25*	90	25
2	1500	F12	25	8	8	1500	F25	60	18	16	1500	F30	90	25
3	150	F12	30	8	10	150	F25	60	18	18	150	F25	90*	20
3	300	F12	30	8	10	300	F25	60	18	18	300	F25	90*	20
3	600	F14	35	10	10	600	F25	60	18	18	600	F30	90	25
3	900	F14	35	10	10	900	F25	75	20	18	900	F30	90	25
3	1500	F14	35	10	10	1500	F25	75	20					
4	150	F12	30	8	12	150	F25	60	18	20	150	F30	90	25
4	300	F12	30	8	12	300	F25	60	18	20	300	F30	90	25
4	600	F16	40	27*	12	600	F25	75	20	20	600	F30	90	25
4	900	F16	40	27*	12	900	F25	75	20					
4	1500	F16	40	27*	12	1500	F30	90	25					
6	150	F16	45	14	14	150	F25	60	18	24	150	F35	125	32
6	300	F16	45	14	14	300	F25	60	18	24	300	F35	125	32
6	600	F16 or F25	45	14	14	600	F25	75	20	24	600	F35	125	32
6	900	F25	45	14	14	900	F25*	90	25					
6	1500	F25	60	18	14	1500	F30	90	25					



Title:

**GDVAL VALVE**

Trunnion Mounted Ball Valve  
Design Adaptor flange & Stem